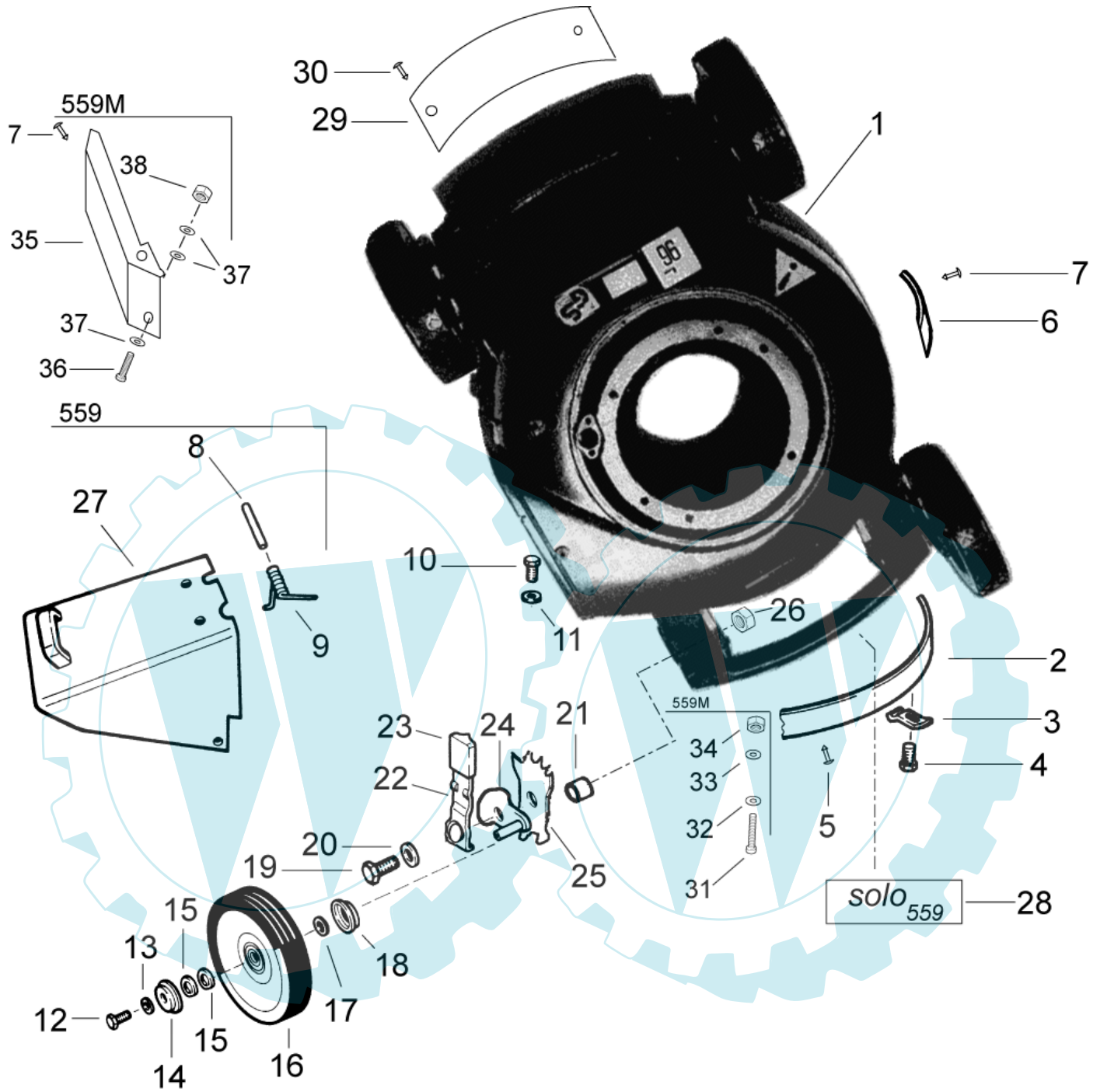


D Ersatzteilliste	Rasenmäher 559 559M	<table border="0"> <thead> <tr> <th>Inhaltsverzeichnis</th> <th>Seite</th> </tr> </thead> <tbody> <tr><td>Gehäuse, Räder</td><td>2</td></tr> <tr><td>Messerantrieb, Motor, Modell 559</td><td>4</td></tr> <tr><td>Messerantrieb, Motor, Modell 559M</td><td>5</td></tr> <tr><td>Bedienteile, Holm-Oberteil</td><td>6</td></tr> <tr><td>Holm-Unterteil, Holmbefestigung</td><td>7</td></tr> <tr><td>Ersatzteile</td><td>8</td></tr> <tr><td>Richtlinien für die Bestellung</td><td>8</td></tr> </tbody> </table>	Inhaltsverzeichnis	Seite	Gehäuse, Räder	2	Messerantrieb, Motor, Modell 559	4	Messerantrieb, Motor, Modell 559M	5	Bedienteile, Holm-Oberteil	6	Holm-Unterteil, Holmbefestigung	7	Ersatzteile	8	Richtlinien für die Bestellung	8
Inhaltsverzeichnis	Seite																	
Gehäuse, Räder	2																	
Messerantrieb, Motor, Modell 559	4																	
Messerantrieb, Motor, Modell 559M	5																	
Bedienteile, Holm-Oberteil	6																	
Holm-Unterteil, Holmbefestigung	7																	
Ersatzteile	8																	
Richtlinien für die Bestellung	8																	
GB Spare parts list	Lawnmower 559 559M	<table border="0"> <thead> <tr> <th>Table of contents</th> <th>Page</th> </tr> </thead> <tbody> <tr><td>Housing, wheels</td><td>2</td></tr> <tr><td>Blade drive, engine, type 559</td><td>4</td></tr> <tr><td>Blade drive, engine, type 559M</td><td>5</td></tr> <tr><td>Operating parts , handle bar</td><td>6</td></tr> <tr><td>Lower handle bar</td><td>7</td></tr> <tr><td>Spare parts</td><td>8</td></tr> <tr><td>Directions for ordering</td><td>8</td></tr> </tbody> </table>	Table of contents	Page	Housing, wheels	2	Blade drive, engine, type 559	4	Blade drive, engine, type 559M	5	Operating parts , handle bar	6	Lower handle bar	7	Spare parts	8	Directions for ordering	8
Table of contents	Page																	
Housing, wheels	2																	
Blade drive, engine, type 559	4																	
Blade drive, engine, type 559M	5																	
Operating parts , handle bar	6																	
Lower handle bar	7																	
Spare parts	8																	
Directions for ordering	8																	
F Liste de pièces de rechange	Tondeuse 559 559M	<table border="0"> <thead> <tr> <th>Table des matières</th> <th>Page</th> </tr> </thead> <tbody> <tr><td>Carter, roue</td><td>2</td></tr> <tr><td>Entrainement couteau, moteur, modèle 559</td><td>4</td></tr> <tr><td>Entrainement couteau, moteur, modèle 559M</td><td>5</td></tr> <tr><td>Pièces de commande, guidon superieur</td><td>6</td></tr> <tr><td>Longeron</td><td>7</td></tr> <tr><td>Pièces de rechange</td><td>8</td></tr> <tr><td>Directives pour les commandes</td><td>8</td></tr> </tbody> </table>	Table des matières	Page	Carter, roue	2	Entrainement couteau, moteur, modèle 559	4	Entrainement couteau, moteur, modèle 559M	5	Pièces de commande, guidon superieur	6	Longeron	7	Pièces de rechange	8	Directives pour les commandes	8
Table des matières	Page																	
Carter, roue	2																	
Entrainement couteau, moteur, modèle 559	4																	
Entrainement couteau, moteur, modèle 559M	5																	
Pièces de commande, guidon superieur	6																	
Longeron	7																	
Pièces de rechange	8																	
Directives pour les commandes	8																	
E Lista de piezas de recambio	Cortacesped 559 559M	<table border="0"> <thead> <tr> <th>Indice</th> <th>Página</th> </tr> </thead> <tbody> <tr><td>Carter, rueda</td><td>2</td></tr> <tr><td>Accionamiento de cuchillia, motor, modelo 559</td><td>4</td></tr> <tr><td>Accionamiento de cuchillia, motor, modelo 559M</td><td>5</td></tr> <tr><td>Piezas del mecanismo, laguero</td><td>6</td></tr> <tr><td>Laguero debajo</td><td>7</td></tr> <tr><td>Piezas de recambio</td><td>8</td></tr> <tr><td>Directivas de pedido</td><td>8</td></tr> </tbody> </table>	Indice	Página	Carter, rueda	2	Accionamiento de cuchillia, motor, modelo 559	4	Accionamiento de cuchillia, motor, modelo 559M	5	Piezas del mecanismo, laguero	6	Laguero debajo	7	Piezas de recambio	8	Directivas de pedido	8
Indice	Página																	
Carter, rueda	2																	
Accionamiento de cuchillia, motor, modelo 559	4																	
Accionamiento de cuchillia, motor, modelo 559M	5																	
Piezas del mecanismo, laguero	6																	
Laguero debajo	7																	
Piezas de recambio	8																	
Directivas de pedido	8																	

559 / 559M



559 / 559M**solo**[®]

Bild-Nr. Pos.-No. No.Pos. Pos.-No.	Bestell-Nr. Order-No. No. de Cde Ref.-Nr.	Modell Type Modèle Modelo	Menge Quantity Nombres Cantidad	Gehäuse, Räder	Housing, wheels	Carter, roue	Carter, rueda
1	50 11 709 25		1	Rasenmähergehäuse	Mower deck	Carter principal	Carter cortacesped
2	50 43 113	559	1	Schutzblech	Protective plate	Plaque protectrice	Chapa protectora
2	50 43 115	559M	1	Schutzblech	Protective plate	Plaque protectrice	Chapa protectora
3	50 43 409		4	Klammer	Clamp	Collier	Abrazadera
4	00 18 207		4	Sechskantschraube M5x16	Screw	Vis	Tornillo
5	00 44 287	559	2	Niet 5 x 12	Rivet	Rivet	Remache
5	00 44 287	559M	1	Niet 5 x 12	Rivet	Rivet	Remache
6	50 43 114		1	Schutzblech	Protective plate	Plaque protectrice	Chapa protectora
7	00 44 288	559	2	Niet 5 x 14	Rivet	Rivet	Remache
7	00 44 288	559M	3	Niet 5 x 14	Rivet	Rivet	Remache
8	50 36 389	559	1	Achse	Axle	Axe	Eje
9	00 73 384	559	1	Drehfeder 3 x 12	Torsion spring	Ressort	Resorte
10	00 18 185		1	Sechskantschraube M6x20	Screw	Vis	Tornillo
11	00 30 125		1	Schreibe 6,4	Washer	Rondelle	Arandela
12	00 18 346		4	Zylinderschraube M6x16	Screw	Vis	Tornillo
13	00 72 143		4	Sicherungsscheibe 6	Safety washer	Rondelle de sécurité	Arandela
14	50 43 112		4	Staubkappe	Dust cap	Capuchon poussiere	Caperuza guardapolvo
15	00 72 102		8	Scheibe 6,2x18x0,8	Disc spring	Rondelle	Resorte
16	53 00 348		4	Rad Ø160	Wheel	Roue	Rueda
17	00 33 417		4	Distanzscheibe	Distance washer	Rondelle d'épaisseur	Arandela
18	50 43 983		4	Staubkappe	Dust cap	Capuchon poussiere	Caperuza guardapolvo
19	00 12 305		4	Sechskantschraube M10x45	Screw	Vis	Tornillo
20	00 72 128		4	Scheibe 10,2x28x1,5	Disc spring	Rondelle	Resorte
21	00 53 195 25		4	Lagerbuchse	Sleeve	Palier avec roulements	Casquillo
22	50 43 283 25		4	Arretierhebel	Lever	Levier	Palanca
23	50 74 208		4	Griff	Cover	Poignée	Funda
24	53 00 543 25		2	Radverstellung rechts	Wheel adjustment	Régleur d'ajustage droit	Regulacion rueda
24	53 00 542 25		2	Radverstellung links	Wheel adjustment	Régleur d'ajustage gauche	Regulacion rueda
25	50 43 281 25		4	Höhenverstellblech	Height adjustment plate	Plaque adjustment hauteur	Chapa
26	00 20 120		4	Sechskantmutter M10	Nut	Ecrou	Tuerca
27	53 00 603	559	1	Auswurfchutz	Discharge flap	Porte de sortie	Mariposa
28	00 69 390	559	1	Selbstklebeschild SOLO 559	Sticker	Autocollant	Adhesivo
28	00 69 100	559M	1	Selbstklebeschild SOLO 559M	Sticker	Autocollant	Adhesivo
29	50 13 176 25		1	Deckel	Cover	Bouchon	Tapa
30	50 74 512		2	Stopfen	Socket	Manchon	Munon
31	00 18 346	559M	1	Zylinderschraube M6x16	Screw	Vis	Tornillo
32	00 72 143	559M	1	Sicherungsscheibe 6	Safety washer	Rondelle de sécurité	Arandela
33	00 30 125	559M	1	Schreibe 6,4	Washer	Rondelle	Arandela
34	00 28 111	559M	1	Sechskantmutter M6	Nut	Ecrou	Tuerca
35	50 43 116	559M	1	Auswurfchutz Mulcher	Cover plate	Couvercle	Chapa
36	00 18 338	559M	1	Zylinderschraube M5x25	Screw	Vis	Tornillo
37	00 30 102	559M	3	Schreibe 5,3	Washer	Rondelle	Arandela
38	00 28 135	559M	1	Sechskantmutter M5	Nut	Ecrou	Tuerca

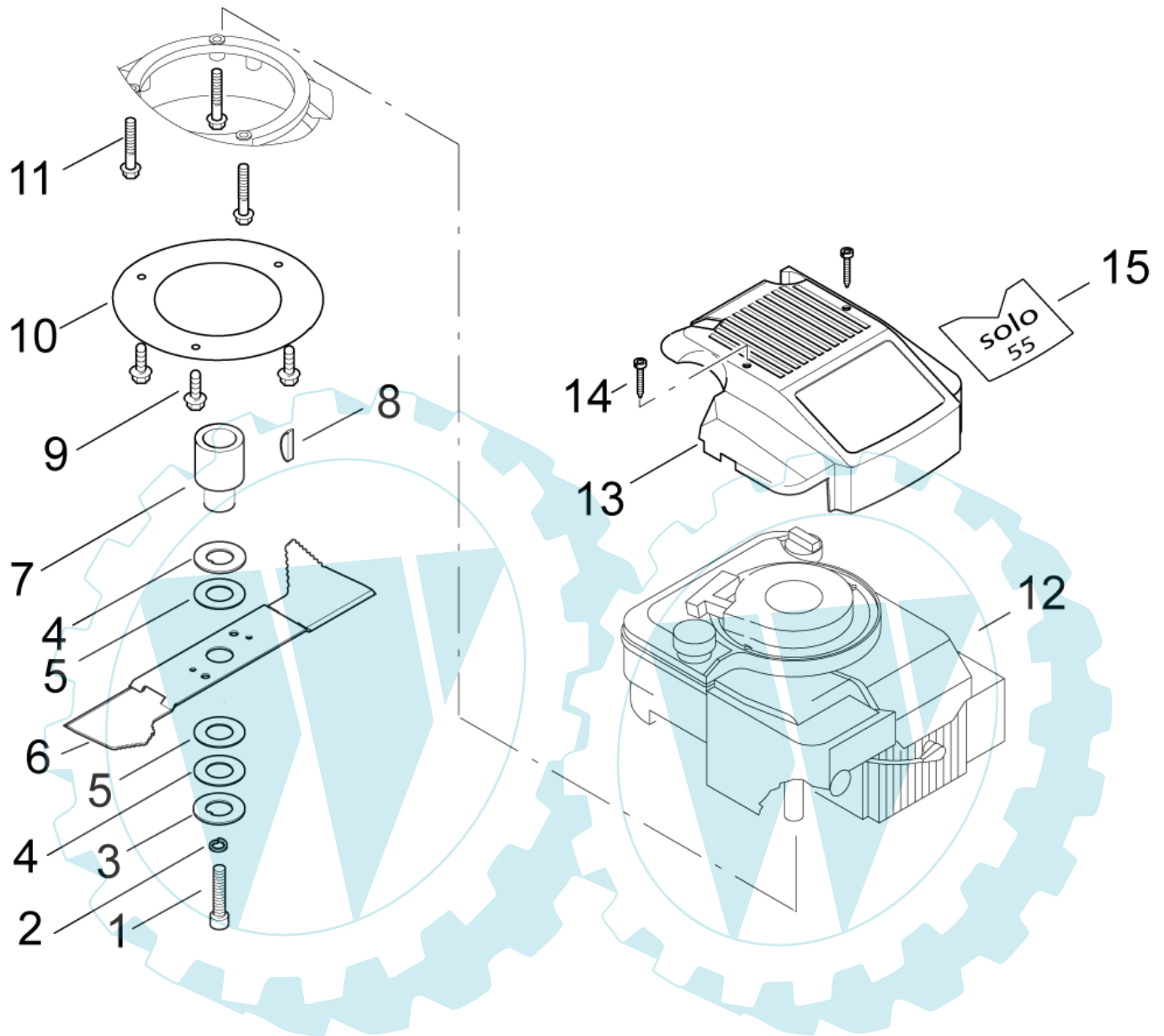
559

Bild-Nr. Pos.-No. No.Pos. Pos.-No.	Bestell-Nr. Order-No. No. de Cde Ref.-Nr.	Modell Type Modèle Modelo	Menge Quantity Nombres Cantidad	Messerantrieb, Motor, Modell 559	Blade drive, engine, type 559	Entrainement couteau, moteur, modèle 559	Accionamiento de cuchilla, motor, modelo 559
1	00 11 205	559	1	Schraube 3/8 " 24x23,5	Screw	Vis	Tornillo
2	00 34 177	559	1	Federring 10	Spring ring	Rondelle belville	Anillo
3	00 72 126	559	1	Scheibe 18,4x50x3	Washer	Rondelle	Arandela
4	00 31 293	559	2	Druckscheibe 32,1x61x3	Washer	Rondelle	Arandela
5	00 31 295	559	2	Scheibe 32,1x60x2	Washer	Rondelle	Arandela
6	50 43 620	559	1	Propellermesser 430x85x3	Cutting blade	Lame de coupe	Cuchilla de corte
7	50 31 624	559	1	Rohrmaße 22,25x32x40/8,2	Tube hub	Moyeu	Cubo
8	00 75 123	559	1	Scheibenfeder 4x6,5	Disc spring	Clavette demi-lune	Resorte
9	00 18 183	559	3	Sechskantschraube M6x16	Screw	Vis	Tornillo
10	50 45 701 25	559	1	Deckel	Cover	Couverture	Tapa
11	00 18 283	559	3	Sechskantschraube 3/8x2"	Screw	Vis	Tornillo
12	20 00 510	559	1	B & S Motor 190 ccm	B & S engine	Moteur B & S	Motor B & S
13	50 73 673	559	1	Motorhaube	Engine cover	Capot moteur	Cubierta de motor
14	00 18 376	559	2	Linsenschraube 4x30	Screw	Vis	Tornillo
15	00 69 218	559	1	Selbstklebeschild Motorhaube	Decal	Autocollant Solo	Adhesivo

559M

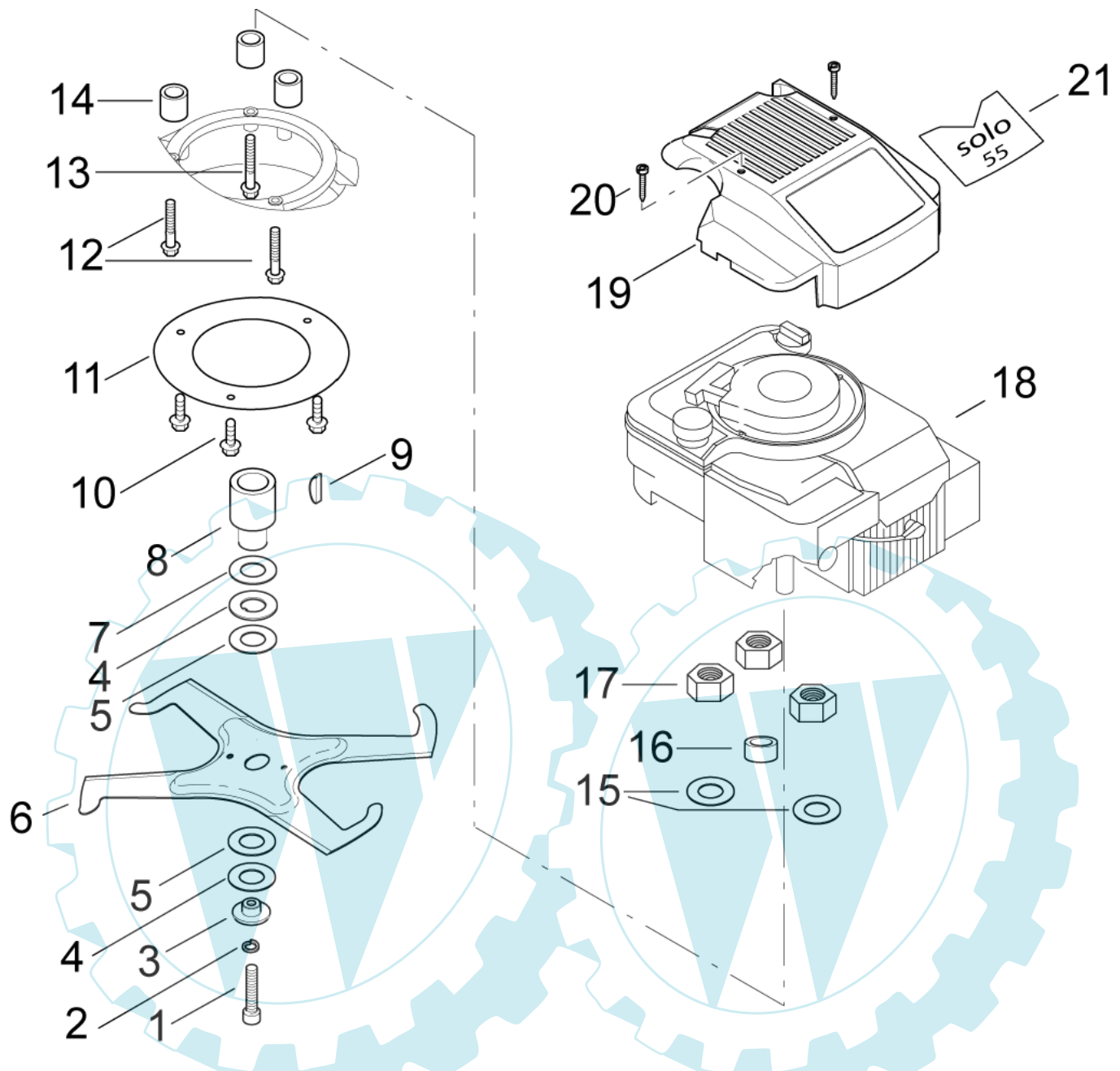


Bild-Nr. Pos.-No. No.Pos. Pos.-No.	Bestell-Nr. Order-No. No. de Cde Ref.-Nr.	Modell Type Modèle Modelo	Menge Quantity Nombres Cantidad	Messerantrieb, Motor, Modell 559M	Blade drive, engine, type 559M	Entrainement couteau, moteur, modèle 559M	Accionamiento de cuchilla, motor, modelo 559M
1	00 10 544	559M	1	Zylinderschraube 3/8 " 24x40	Screw	Vis	Tornillo
2	00 34 177	559M	1	Federring 10	Spring ring	Rondelle belville	Anillo
3	50 31 223	559M	1	Druckstück	Thrust washer	Pièce de pression	Pieta de presion
4	00 31 293	559M	2	Druckscheibe 32,1x61x3	Washer	Rondelle	Arandela
5	00 31 295	559M	2	Scheibe 32,1x60x2	Washer	Rondelle	Arandela
6	50 43 963	559M	1	Mulchmesser 430x85x3	Cutting blade	Lame de coupe	Cuchilla de corte
7	00 72 158	559M	1	Scheibe 32,1x56x3	Washer	Rondelle	Arandela
8	53 00 531 25	559M	1	Rohrnabe 22,25x36x61,5	Tube hub	Moyeu	Cubo
9	00 75 123	559M	1	Scheibenfeder 4x6,5	Disc spring	Clavette demi-lune	Resorte
10	00 18 183	559M	3	Sechskantschraube M6x16	Screw	Vis	Tornillo
11	50 45 701 25	559M	1	Deckel	Cover	Couverture	Tapa
12	00 10 561	559M	2	Zylinderschraube M8x70	Screw	Vis	Tornillo
13	00 10 548	559M	1	Zylinderschraube M8x110	Screw	Vis	Tornillo
14	00 33 418	559M	3	Distanzhülse 20x8,4x12	Spacer	Entretoise	Pieza distanciadora
15	00 72 145	559M	2	Sicherungsscheibe 8	Safety washer	Rondelle de sécurité	Arandela
16	00 33 419	559M	1	Distanzhülse 14,5x8,5x10	Spacer	Entretoise	Pieza distanciadora
17	00 28 107	559M	3	Sechskantmutter M8	Nut	Ecrou	Tuerca
18	20 00 510	559M	1	B & S Motor 190 ccm	B & S engine	Moteur B & S	Motor B & S
19	50 73 673	559M	1	Motorhaube	Engine cover	Capot moteur	Cubierta de motor
20	00 18 376	559M	2	Linsenschraube 4x30	Screw	Vis	Tornillo
21	00 69 218	559M	1	Selbstklebeschild Motorhaube	Decal	Autocollant Solo	Adhesivo

559 / 559M

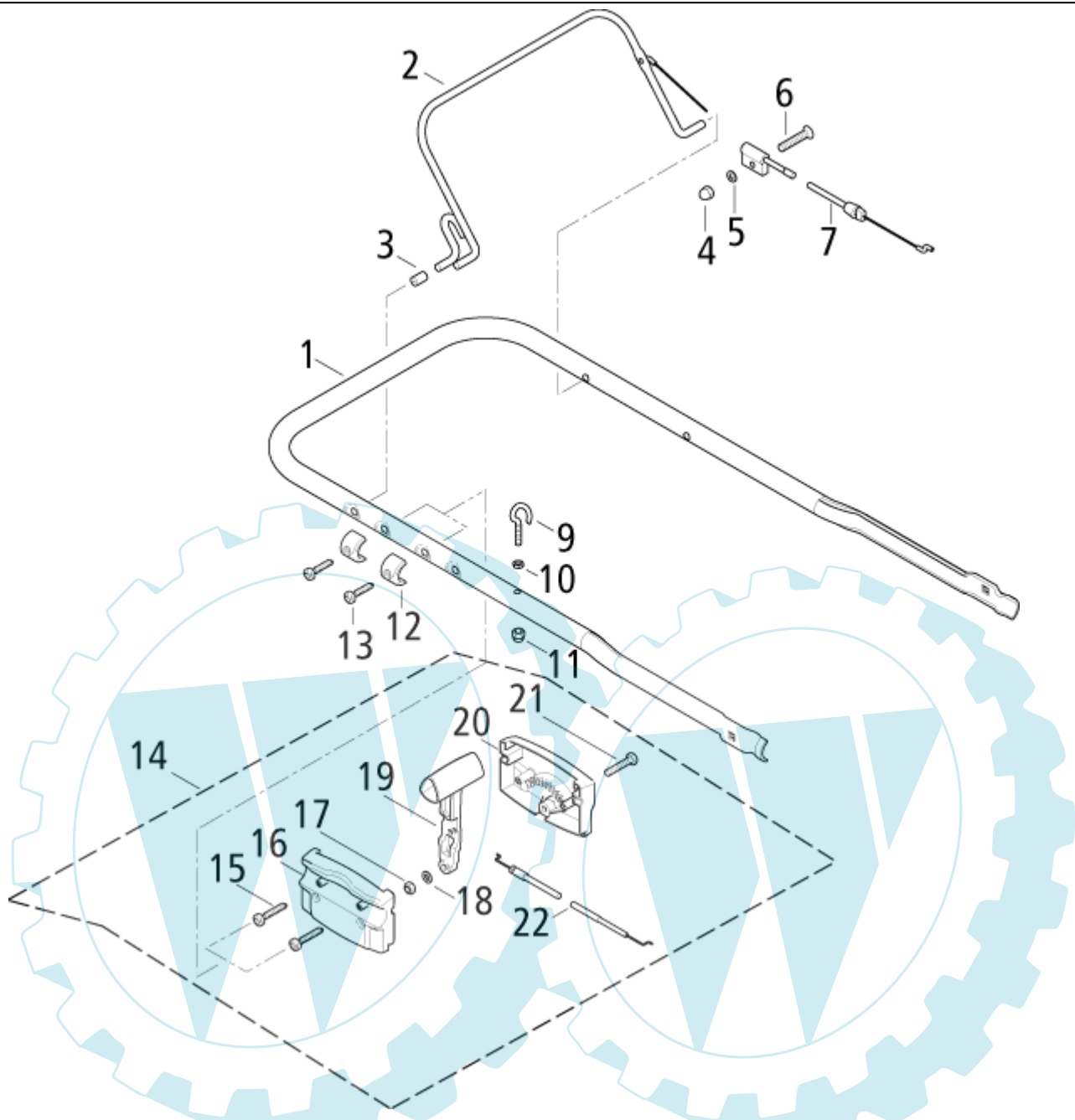


Bild-Nr. Pos.-No. No.Pos. Pos.-No.	Bestell-Nr. Order-No. No. de Cde Ref.-Nr.	Menge Quantity Nombres Cantidad	Bedienteile, Holm- Oberteil	Operating parts , handle bar	Pièces de commande, guidon superieur	Piezas del mecanismo, laguero
1	58 00 446 25	1	Holm-Oberteil	Handle, upper part	Guidon partie supérieure	Laguero
2	53 00 644 25	1	Schaltbügel Motorbremse	Switch loop	Étrier	Estribo
3	50 63 268	1	Dämpfungsstück	Damper	Entretoise guidon	Pieza
4	00 24 110	1	Hutmutter M6 986-5.8	Box nut	Écrou à calotte	Tuerca
5	00 30 100	1	Scheibe 6,4 125	Washer	Rondelle	Arandela
6	00 13 268	1	Li.Se. Schraube M6x35 966	Screw	Vis	Tornillo
7	38 00 342	1	Bowdenzug Motorbremse	Clutch bowden cable	Câble bowden entrain.	Cable bowden embrague
9	50 31 980	1	Schraube M6x59 Oese.12	Screw	Vis	Tornillo
10	00 20 116	1	6kt. Mutter M6 439	Hex. Nut	Écrou	Tuerca
11	00 24 110	1	Hutmutter M6 986-5.8	Box nut	Écrou à calotte	Tuerca
12	50 74 110 25	2	Halbschelle	Clamp	Collier	Abrazadera
13	00 18 376	2	Li. Schraube 4x30	Screw	Vis	Tornillo
14	58 00 483	1	Schalteinheit Gas kompl.	Operating part switch compl.	Pièces de commande compl.	Piezas del mecanismo compl.
15	00 18 358	2	Li. Schraube 4x35	Screw	Vis	Tornillo
16	50 74 956	1	Gehäuse Aussen	Carter	Carter	Carter
17	00 20 122	1	6kt. Mutter M6 27040	Hex. Nut	Écrou	Tuerca
18	00 72 111	1	Scheibe 6,2x1 2x0,6	Cup spring	Rondelle	Resorte de disco
19	50 74 950 25	1	Hebel	Lever	Levier	Palanca
20	58 00 478	1	Schaltgehäuse innen	Switch housing	Boîtier commande	Carter
21	00 12 171	1	6kt. Schraube M6x30 931	Hex. Screw	Vis	Tornillo
22	38 00 357	1	Bowdenzug Gas 1,5x1 105	Throttle cable, gas	Câble bowden, gaz	Cable bowden, gas

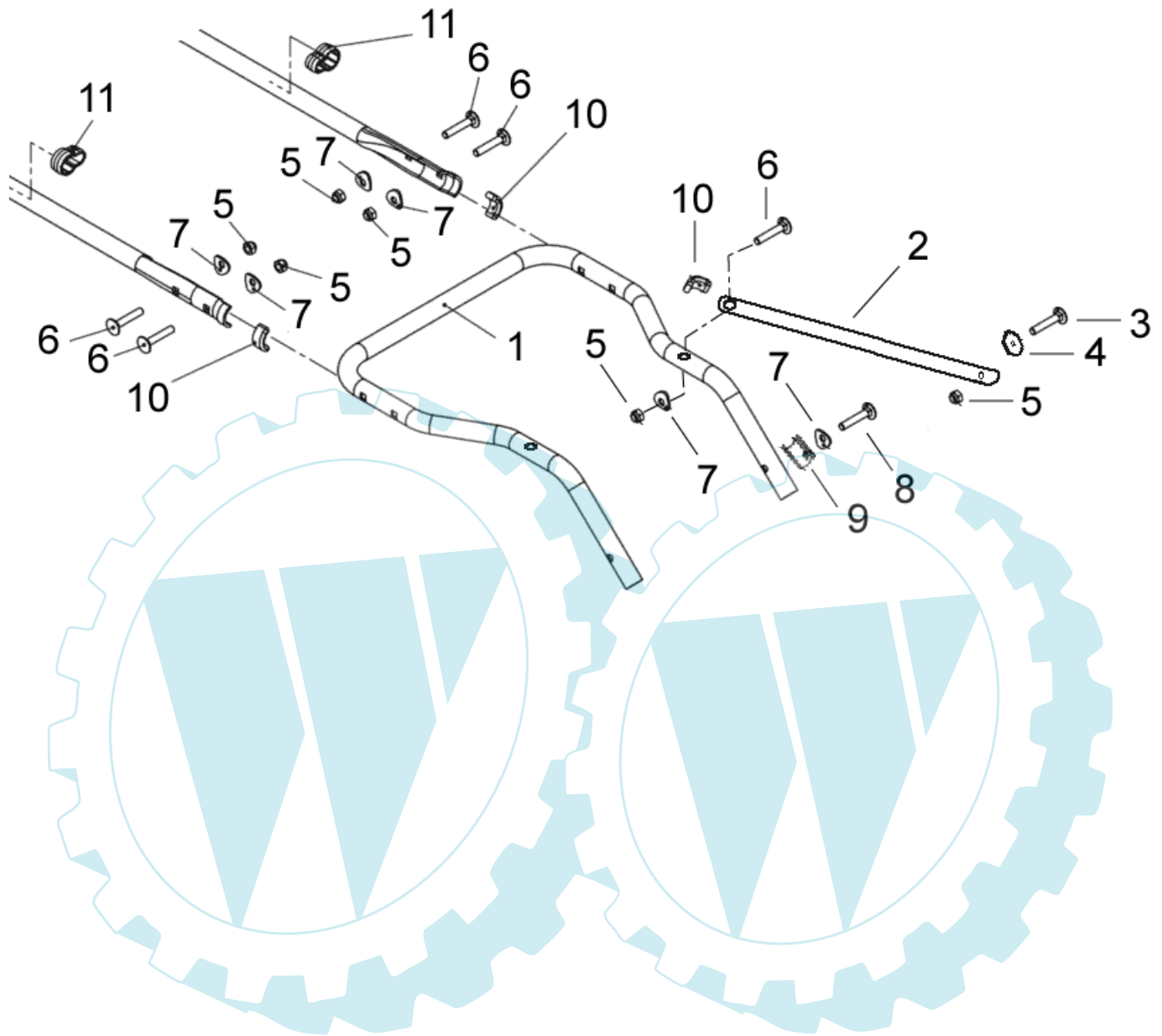
559 / 559M

Bild-Nr. Pos.-No. No.Pos. Pos.-No.	Bestell-Nr. Order-No. No. de Cde Ref.-Nr.	Menge Quantity Nombres Cantidad	Holm-Unterteil, Holmbefestigung	Lower handle bar	Longeron	Laguero debajo
1	50 35 119 25	1	Holm- Unterteil	Lower handle bar	Longeron	Larguero debajo
2	50 35 118 25	2	Holmabstützung	Handle bar support	Étayage du longeron	Soporte de laguero
3	00 12 192	2	Sechskantschraube M8x30	Screw	Vis	Tornillo
4	00 30 128	2	Scheibe 8,4	Washer	Rondelle	Arandela
5	00 28 116	8	6kt. Mutter M8	Hex. nut	Écrou	Tuerca
6	00 17 105	6	Flachrundschrabe M8x40	Flat screw	Vis	Tornillo
7	00 30 164	8	Scheibe gewölbt 8,4x25x2	Washer	Rondelle	Arandela
8	00 18 321	2	Sechskantschraube M8x45	Screw	Vis	Tornillo
9	50 43 436 25	2	Holmblech	Handle bar plate	Paque du longeron	Chapa de laguero
10	50 74 246	2	Schutzkappe	Protection cap	Capuchon de protect.	Caperuza protect.
11	50 74 100	2	Bowdenzughalter	Bowden cable clamp	Collier de serrage	Soporte cable bowden

Bestell-Nr. Order-No. No. de Cde Ref.-Nr.	Menge Quantity Nombres Cantidad	Seite Page Page Pagina	Bestell-Nr. Order-No. No. de Cde Ref.-Nr.	Menge Quantity Nombres Cantidad	Seite Page Page Pagina	Bestell-Nr. Order-No. No. de Cde Ref.-Nr.	Menge Quantity Nombres Cantidad	Seite Page Page Pagina
00 10 544	1	5	00 30 164	8	7	50 35 119 25	1	7
00 10 548	1	5	00 31 293	2	4 ; 5	50 36 389	1	2
00 10 561	2	5	00 31 295	2	4 ; 5	50 43 112	4	2
00 11 205	1	4	00 33 417	4	2	50 43 113	1	2
00 12 171	1	6	00 33 418	3	5	50 43 114	1	2
00 12 192	2	7	00 33 419	1	5	50 43 115	1	2
00 12 305	4	2	00 34 177	1	4 ; 5	50 43 116	1	2
00 13 268	1	6	00 44 287	2	2	50 43 281 25	4	2
00 17 105	6	7	00 44 287	1	2	50 43 283 25	4	2
00 18 183	3	4 ; 5	00 44 288	2	2	50 43 409	4	2
00 18 185	1	2	00 44 288	3	2	50 43 436 25	2	7
00 18 207	4	2	00 53 195 25	4	2	50 43 620	1	4
00 18 283	3	4	00 69 100	1	2	50 43 963	1	5
00 18 321	2	7	00 69 218	1	4 ; 5	50 43 983	4	2
00 18 338	1	2	00 69 390	1	2	50 45 701 25	1	4 ; 5
00 18 346	4	2	00 72 102	8	2	50 63 268	1	6
00 18 346	1	2	00 72 111	1	6	50 73 673	1	4 ; 5
00 18 358	2	6	00 72 126	1	4	50 74 100	2	7
00 18 376	2	4 ; 5	00 72 128	4	2	50 74 110 25	2	6
00 18 376	2	6	00 72 143	4	2	50 74 208	4	2
00 20 116	1	6	00 72 143	1	2	50 74 246	2	7
00 20 120	4	2	00 72 145	2	5	50 74 512	2	2
00 20 122	1	6	00 72 158	1	5	50 74 950 25	1	6
00 24 110	1	6	00 73 384	1	2	50 74 956	1	6
00 24 110	1	6	00 75 123	1	4 ; 5	53 00 348	4	2
00 28 107	3	5	20 00 510	1	4 ; 5	53 00 531 25	1	5
00 28 111	1	2	38 00 342	1	6	53 00 542 25	2	2
00 28 116	8	7	38 00 357	1	6	53 00 543 25	2	2
00 28 135	1	2	50 11 709 25	1	2	53 00 603	1	2
00 30 100	1	6	50 13 176 25	1	2	53 00 644 25	1	6
00 30 102	3	2	50 31 223	1	5	58 00 446 25	1	6
00 30 125	1	2	50 31 624	1	4	58 00 478	1	6
00 30 125	1	2	50 31 980	1	6	58 00 483	1	6
00 30 128	2	7	50 35 118 25	2	7			

D**Allgemeine Richtlinien für die Bestellung von Original SOLO Ersatzteilen:**

Voraussetzung für eine reibungslose Erledigung sind folgende Angaben:

1. Ersatzteil-Bestellnummer
2. Gewünschte Anzahl
3. Typenbezeichnung des Geräts

Diese Ersatzteilliste ist für die Lieferung und Ausstattung von SOLO Erzeugnissen unverbindlich. Im Interesse der technischen Weiterentwicklung bleiben Konstruktionsänderungen vorbehalten.

GB**General Directions for Ordering Original SOLO Spare Parts:**

For correct and diligent processing of your order, please give the following information:

1. Spare Part number
2. Quantity
3. Model and serial number
4. Shipping instructions

Delivery is made in accordance with our general sales and delivery conditions. This spare parts list is non-committal for us with regard to delivery and layout of SOLO products. In favour of technical improvements, design modifications are subject to change without notice.

F**Directives générales pour les commandes de pièces de rechange d'origine SOLO:**

Il est indispensable de préciser dans toutes les commandes de pièces:

1. le numéro de référence de la pièce
2. la quantité
3. le type de la machine
4. le mode d'expédition

Les livraisons sont effectuées dans le cadre de nos conditions générales de vente. Toutes modifications réservées.

E**Directivas Generales de pedido de la firma SOLO:**

Por adelantado de un arreglo sin dificultades necesitamos siguientes indicaciones:

1. Número de repuesto
2. Numero de cantidad
3. Modelo y número de serial
4. Instrucción de Envío

Esta lista de repuestos no es obligatoria para los envíos y/o forma de equipo de los productos SOLO. En el interés del constante desarrollo debemos reservarnos el derecho de cambios.